

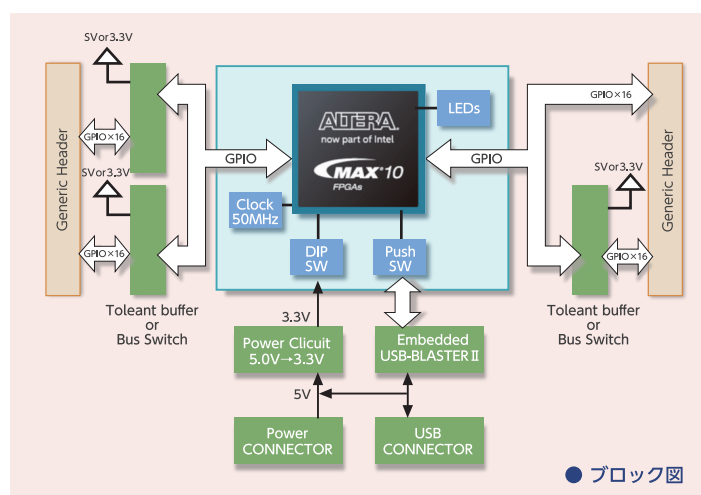
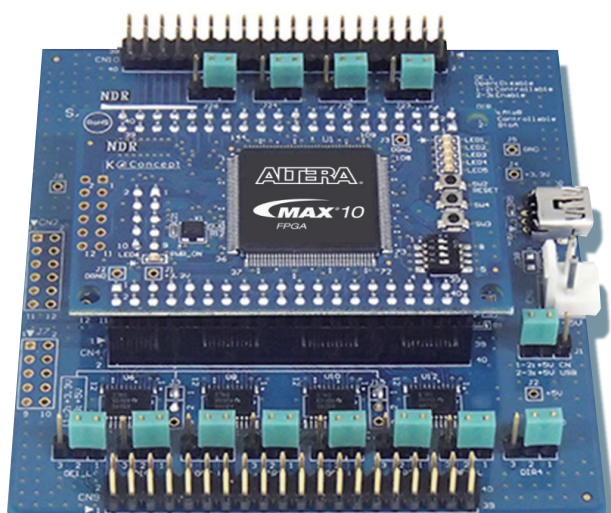
# RUFE Platform

## Intel MAX10 を搭載した 産業機器向け ASSP 開発プラットフォーム

RUFE Platform は自社 ASSP の開発、Discon IC 対策の為の評価プラットフォームです。



- MAX10 10M08SA を搭載 : 3.3V 単電源で使用可能コンフィグ ROM も内蔵しているのでワンチップで動作します。
- デュアル Boot 対応、Nios II も実装可能です。
- MAX10 アナログ機能を使用して基板の電源シーケンスや、電源管理を行うこともできます。



## ベースボード組み合わせの特徴

- **USB Blaster II 搭載**
  - ・ FPGA の書き込み機をお持ちでなくともすぐに開発がはじまります。
  - ・ System console を使用して FPGA を GUI で操作できます。
  - ・ SignalTAP II を使用すると、ロジックアナライザとしても使用できます。
- **駆動バッファ TypeA**
  - 5V システムでドライブ能力が必要なアプリケーションに向け 3.3V-5V トレラントバッファを搭載しています。
- **駆動バッファ TypeB**
  - DIR/OE 制御が不要な FET スイッチ 型 3.3V-5V トレラント機能を搭載しています。

## 仕様一覧

コア仕様		
FPGA	MAX10 シリーズ	10M08SAE144C8GES
電 源	3.3V 単一	ベースボードより供給
クロック	50MHz	1個 搭載
GPIO	2.54 20×2列コネクタ 2個	
	コネクタ	拡 A1-40PA-2.5DSA (ヒロセ電機)
	各コネクタ 36CH	合計 72CH
ADC	コネクタ	未実装
	専用入力 1CH	0Ω抵抗でAGNDにショート
	GPIO 兼用ポート 8CH	
	AVREF	コネクタより供給可能
LED	POWER LED	1個 搭載
	ユーザ LED	5個 搭載
DIP スイッチ	4連 1個 搭載	3点 汎用
		1点 1 Config SEL 兼用 (GPIO コネクタにも搭載)
プッシュスイッチ	3個 搭載	リセットスイッチ *1
		汎用 (nConfig ピン GPIO コネクタにも搭載)
		汎用 (nStatus ピン GPIO コネクタにも搭載)
JTAG	コネクタ	1個 搭載
	ベースボード 接続時は USB Blaster II は使用できません。 コアボード単体で USB Blaster II を使用して書き込みは可能です。 (別途 3.3V 電源の供給が必要です。)	

\*1 汎用として使用することも可能です。

ベース仕様		
電 源	5V 単一	
	USB コネクタ または、電源コネクタ から供給 (ジャンパにて選択)	
	FPGA 用 3.3V 電源搭載	
GPIO	2.54 20×2列コネクタ 2個	
	コネクタ	A1-40PA-2.5DSA (ヒロセ電機)
	CN9	バッファ付き GPIO 32CH(8bit バッファ 4個)
		バッファなし GPIO 4CH(FPGA 直結) *1
	合計 36CH	
CN10	バッファ付き GPIO 16CH(8bit バッファ 2個)	
	バッファなし GPIO 20CH(FPGA 直結) *1	
合計 36CH		
GPIO バッファ A*3	3.3V/5V トレラント バッファ	
	バッファ IC	SN74LVC8T245PW x 6個 搭載
	駆動電圧選択	8ch ごとに個別設定可能 (5V / 3.3V)
	OE	固定設定 / 制御設定 可能 *1
GPIO バッファ A*3	3.3V/5V トレラント バッファパススイッチ	
	バッファパススイッチ	SN74CB3T3245PW x 6個 搭載
	駆動電圧選択	3.3V 固定
	OE	固定設定 / 制御設定 可能 *1
LED	POWER LED	
プログラマ	マイクロ USB コネクタ	
	Embedded USB Blaster 搭載 *2	

\*1 制御機能に、GPIO の 1本が割り当てられます。  
\*2 ベースボード単体で USB BLASTER II としてはご使用いただけません。  
\*3 バッファタイプはどちらか 1 方の選択になります。

### <コンタクト情報>

※ 製品の仕様、外観は予告なく変更することがありますのでご了承ください。

- 技術コンタクト / URL : <https://www.ndr.co.jp/> / E-mail: [info-fpga@ndr.co.jp](mailto:info-fpga@ndr.co.jp)
- サポート / 株式会社エヌ・ディ・アール 〒550-0011 大阪市西区阿波座二丁目1番1号 大阪本町西第一ビルディング 2階
- 業務概要 : NDRは産業機器向けの試作開発から量産基板製造を行っています。特に RTOS や Linux を搭載した CPU ボードやアナログ / デジタルボード、デジタル信号処理ボードの FPGA での開発、及び専用仕様の ASSP の開発や、生産中止 IC に対しソフトコンパチな FPGA で IC の機能をリプレースします。

# NDR